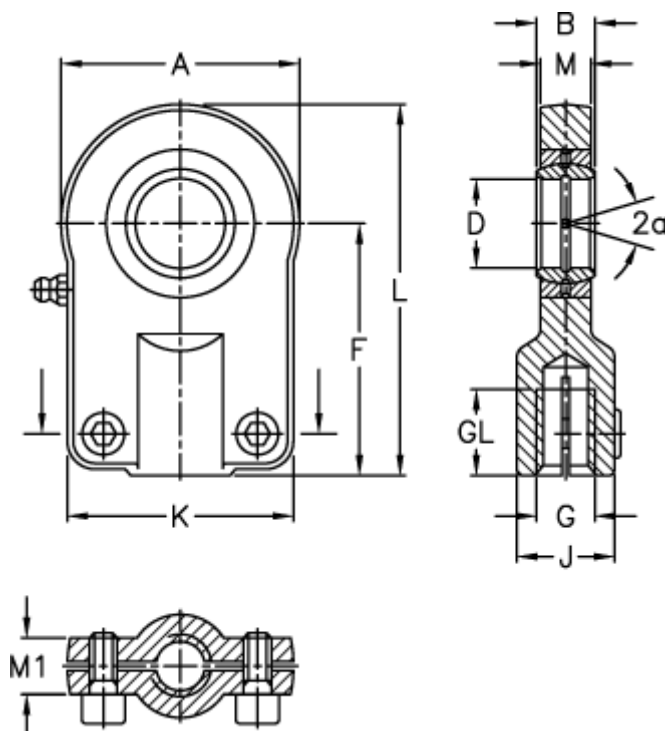


Varenummer: 03550025

Beskrivelse: Fluro hydraulik ledhoved FPR 25S

Mål



A	= 65	J	= 30
a (grader)	= 7	K	= 62
B	= 20	L	= 100.5
D	= 25	M	= 17
Dynamisk belastning C (kN)	= 48	M1	= 17
F	= 68	Moment (Nm)	= 25
g	= M16x1,5	Statisk belastning C0 (kN)	= 67
GL	= 23	Vægt	= 730